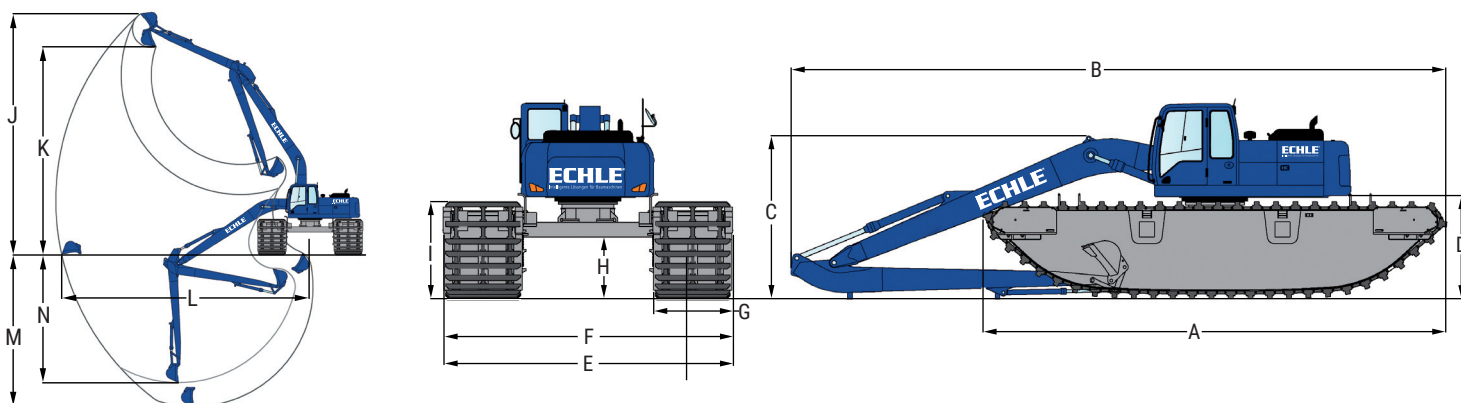


# PELLE AMPHIBIE



Cote (m)	Descriptif	Catégorie de pelle									
		3,5-4,5 t	5-6 t	7-8 t	12-14 t	20-23 t	24-27 t	28-30 t	33-38 t	39-43 t	44-48 t
A	Longueur totale de chenille	5,50	6,50	7,00	9,30	9,70	9,60	10,80	11,80	11,80	11,80
B	Longueur hors tout	8,00	7,50	9,50	12,30	13,50	14,50	15,60	16,60	17,20	18,00
C	Hauteur du bras	2,50	2,50	3,00	3,00	3,50	3,50	4,10	4,10	4,30	4,30
D	Espace du contrepois	1,50	1,50	1,70	1,80	2,10	2,20	2,30	2,30	2,40	2,40
E	Largeur hors tout, min./max. (extensible vers l'extérieur)	2,80/3,50	2,80/3,60	3,40/4,20	4,00/5,10	4,50/6,00	5,20/6,60	6,00/7,00	6,00/7,00	6,00/7,00	6,40/7,40
F	Largeur du train de roulement, min./max.	2,80/3,50	2,80/3,60	3,40/4,20	4,00/5,00	4,50/6,00	5,20/6,60	5,90/6,90	6,00/7,00	6,00/7,00	6,40/7,40
G	Largeur des patins	1,00	1,00	1,30	1,50	1,60	1,90	1,90	1,95	1,95	2,15
H	Garde au sol minimale	1,00	1,00	1,10	1,10	1,30	1,30	1,30	1,10	1,10	1,10
I	Hauteur de chenille	1,50	1,50	1,60	1,70	2,00	2,00	2,00	2,00	2,20	2,20
J	Hauteur de travail maximale	6,50	7,00	8,00	11,40	12,40	13,70	14,60	15,30	15,20	16,30
K	Hauteur de déversement max.	5,00	5,80	6,30	9,30	10,50	11,40	12,10	12,80	12,70	13,80
L	Portée maximale au sol	7,00	6,50	8,00	12,00	14,00	15,00	16,00	17,00	18,00	20,00
M	Profondeur max. dans l'axe	4,00	3,50	3,80	7,30	8,90	9,40	9,90	11,00	12,50	13,90
N	Profondeur max. latérale	3,50	3,50	3,40	6,50	7,20	7,20	8,50	9,60	10,40	11,30
	Capacité du godet env. (m³)	0,13	0,11	0,25	0,40	0,50	0,70	0,80	0,90	1,10	1,10

\* Les spécifications ci-dessus sont uniquement communiquées à titre indicatif, la plage de travail réelle peut varier en fonction du modèle de la machine.

\*\* Dans un souci d'amélioration continue du produit, les spécifications peuvent être modifiées sans préavis.



**ECHLE Hartstahl GmbH**  
 Untere Zinne 6  
 77709 Wolfach / Germany  
 T: +49 7834 86 559 - 0

info@echle-hartstahl.de  
 www.echle-hartstahl.de  
 www.echle-shop.com

**ECHLE**<sup>®</sup>  
 Intelligente Lösungen für Baumaschinen